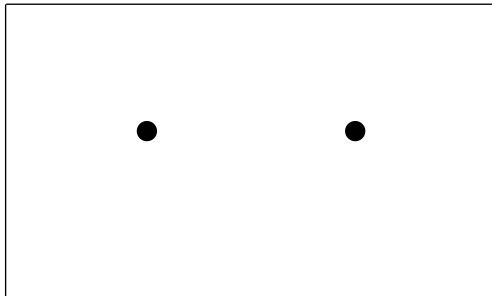


Maap W2_{EUR}
PLUG



FLOS


IT

ISTRUZIONI DI INSTALLAZIONE ED IMPIEGO

ATTENZIONE!

La sicurezza dell'apparecchio é garantita solo rispettando queste istruzioni sia in fase di installazione che di impiego; é pertanto necessario conservarle.

AVVERTENZE:

- All'atto dell'installazione ed ogni volta che si interviene sull'apparecchio, assicurarsi che sia stata tolta la tensione di alimentazione.
- L'apparecchio non può essere in alcun modo modificato o manomesso, ogni modifica ne può compromettere la sicurezza rendendo lo stesso pericoloso. FLOS declina ogni responsabilità per i prodotti modificati.
- Se il cavo flessibile si danneggia, deve essere sostituito da FLOS o da personale qualificato al fine di evitare pericoli.
- Per ridurre il rischio di strangolamento, il cavo flessibile collegato all'apparecchio deve essere efficacemente fissato alla parete, se si trova all'interno del volume di accessibilità.
- Il simbolo  riportato sull'apparecchio indica che il prodotto deve essere smaltito in modo differenziato dai rifiuti urbani.

DATI TECNICI

- Lampada LED 8 x MAX 20W, attacco E27.

ISTRUZIONI PER LA PULIZIA DELL'APPARECCHIO

- Per la pulizia dell'apparecchio utilizzare esclusivamente un panno morbido eventualmente inumidito con acqua e sapone.
- **Attenzione:** non utilizzare alcool o solventi.


EN

INSTRUCTION FOR CORRECT INSTALLATION AND USE

WARNING!

The safety of this fitting can only be guaranteed if these instructions are observed, during both installation and use. Please retain these instructions safety.

REMARKS:

- When installing and whenever acting on the appliance, ensure that the power supply has been switched off.
- The appliance may in no way be modified or tampered with, any modification may compromise safety causing the appliance to become dangerous. FLOS declines all responsibility for products that are modified.
- Should the external trailing cable get damaged, it must be replaced by FLOS or by qualified personnel in order to avoid any danger.
- To reduce the risk of strangulation, the flexible cable connected to the appliance must be securely fastened to the wall, if it is inside the accessible space.
- The symbol  shown on the device indicates that the product must be thrown out in a different manner than with the urban trash.

TECHNICAL DATA

- LED light bulb 8 x MAX 20W, E27 attachment.

CLEANING INSTRUCTIONS

- Use only a soft cloth to clean the appliance, dampened with water and soap or mild cleanser if needed for resistant dirt.
- **Warning:** do not use alcohol or other solvents.

DE

INSTALLATION - UND GEBRAUCHSANWEISUNGEN

ACHTUNG!

Wir garantieren nur dann für die Sicherheit der Leuchte, wenn diese Anweisungen sowohl bei der Installation als auch beim Gebrauch genau beachtet werden. Es ist daher ratsam, sie aufzubewahren.

BEMERKUNGEN:

- Bei der Installation und bei Eingriffen an der Leuchte ist sicherzustellen, daß die Anlage vom Netz abgeschaltet ist;
- Der Apparat darf auf keinen Fall veraendert oder unerlaubt geoeffnet werden, jede Veraenderung desselben kann die Sicherheit in Frage stellen und somit gefaehrlich werden. FLOS lehnt jede Verantwortung fuer unsachgemaess behandelte Produkte ab.
- Falls das flexible äußere Kabel beschädigt wird, muß es von FLOS oder von qualifiziertem Personal ersetzt werden, um Gefahren zu vermeiden.
- Zur Verringerung der Strangulationsgefahr muss das mit dem Gerät verbundene flexible Kabel gut an der Wand befestigt sein, wenn es sich innerhalb des Zugriffsbereichs befindet.
- Das auf dem Gerät wiedergegebene Symbol  zeigt an, dass das Produkt getrennt vom Stadtmüll entsorgt werden muss.

TECHNISCHE DATEN

- LED-Lampe 8 x MAX 20W Anschluss E27..

REINIGUNGSVORSCHRIFTEN

- Bei der Reinigung der Leuchte darf man ausschließlich weiche Tücher verwenden. Eventuell kann man diese mit Wasser und Seife oder mit einem neutralen Reinigungsmittel anfeuchten.
- **Achtung:** Weder Alkohol noch Lösungsmittel verwenden.


FR

INSTRUCTIONS D'INSTALLATION ET D'EMPLOI

ATTENTION!

La sûreté de cet appareil est garantie uniquement si l'on respecte ces instructions soit en phase d'installation soit pendant l'utilisation; il faut donc les conserver.

NOTICES:

- Au moment de l'installation et chaque fois que l'on intervient sur l'appareil, s'assurer que la tension d'alimentation ait été coupée.
- L'appareil ne peut être modifié ou altéré de quelque manière que ce soit, toute modification peut compromettre la sécurité de celui-ci en le rendant dangereux. FLOS décline toute responsabilité pour les produits modifiés.
- Si le cordon flexible externe est endommagé, il doit être remplacé par FLOS ou par le personnel qualifié afin d'éviter des dangers.
- Pour réduire le risque de strangulation, le câble flexible relié à l'appareil doit être efficacement fixé au mur s'il se trouve dans le volume d'accessibilité.
- Le symbole  montré sur l'appareil indique que le produit doit être éliminé d'une autre façon que celle avec les déchets urbains.

DONNEES TECHNIQUES

- Ampoule LED 8 x MAX 20W prise E27.

INSTRUCTIONS POUR LE NETTOYAGE

- Pour le nettoyage de l'appareil utiliser exclusivement un chiffon doux, humecté si nécessaire, avec de l'eau et du savon ou avec un détergent neutre pour les salissures les plus tenaces.
- **Attention:** ne pas utiliser d'alcool ou solvants.


ES

INSTRUCCIONES DE INSTALACIÓN Y DE USO

¡ATENCIÓN!

La seguridad del aparato sólo puede garantizarse con la condición de que se respeten las siguientes instrucciones, tanto en la fase de instalación como de uso, por lo cual se recomienda conservarlas.

ADVERTENCIA:

- Para efectuar la instalación, y toda vez que se efectúe alguna operación en el aparato, asegurarse de haber cortado la corriente eléctrica.
- El aparato no puede ser en ningún caso modificado o forzado, cualquier modificación puede comprometer la seguridad haciéndolo peligroso. FLOS declina cualquier responsabilidad por los productos modificados.
- Si el cable externo se estropea, debe ser sustituido por FLOS o por personal cualificado con el fin de evitar situaciones peligrosas.
- Para reducir el riesgo de estrangulamiento, el cable flexible conectado al aparato debe estar correctamente fijado a la pared, si se encuentra dentro del volumen de accesibilidad.
- El símbolo  que aparece en el aparato indica que el producto debe ser eliminado en modo diferenciado del resto de los desechos urbanos.

DATOS TÉCNICOS

- Bombilla LED 8 x MÁX 20W enganche E27.

INSTRUCCIONES PARA LIMPIAR EL APARATO

- Para la limpieza del aparato, utilizar exclusivamente un paño suave. En caso de suciedad más resistente, humedecer el paño con agua y jabón o un detergente neutro.
- **Advertencia:** no emplear alcohol ni disolventes.


PT

INSTRUÇÕES INSTALAÇÃO E USO

ATENÇÃO!

A segurança do aparelho é garantida somente se respeitarmos as instruções tanto na fase de instalação como na de uso; portanto é necessário conservar tais instruções.

ADVERTÊNCIA:

- Para efectuar la instalación, y toda vez que se efectúe alguna operación en el aparato, asegurarse de haber cortado la corriente eléctrica.
- De forma alguma o aparelho deve ser modificado ou alterado, toda e qualquer modificação pode comprometer a segurança tornando o aparelho perigoso. FLOS declina toda e qualquer responsabilidade pelos produtos modificados.
- Se o cabo flexível está danificado, deve ser substituído pela FLOS ou por pessoal qualificado para evitar qualquer perigo.
- Para reduzir o risco de asfixia, o cabo flexível ligado ao aparelho deve estar corretamente fixado à parede, caso se encontre dentro do volume de acesso.
- O símbolo  indicado no aparelho indica que o produto deve ser eliminado de forma diferenciada em relação ao lixo urbano.

DADOS TÉCNICOS

- Lâmpada LED 8 x MAX 20W ligação E27.

INSTRUÇÕES PARA A LIMPEZA DO APARELHO

- Para limpeza do aparelho utilizar exclusivamente um tecido macio eventualmente úmido com água e sabão ou detergente neutro para a sujeira mais difícil.
- **Atenção:** não utilizar álcool ou solventes.


NO

INSTRUKSJON FOR KORREKT INSTALLASJON OG BRUK

ADVARSEL!

Sikkerheten til dette armaturet kan bare garanteres hvis disse instruksjonene følges under både installasjon og bruk. Ta vare på disse sikkerhetsinstruksjonene.

BEMERKNINGER:

- Sørg for at strømforsyningen er slått av når du installerer og bruker apparatet.
- Apparatet må ikke på noen måte modifiseres eller tukles med ettersom enhver modifisering kan kompromittere sikkerheten og føre til at apparatet blir farlig. FLOS fraskriver seg alt ansvar for produkter som er modifiserte.
- Hvis den eksterne skjøteledningen blir skadet, må den skiftes ut av FLOS eller av kvalifisert personell for å unngå fare.
- For å redusere risikoen for kvelning, må den fleksible kabelen som er koblet til apparatet være effektivt festet til veggen, hvis den er innenfor tilgjengelighetsvolumet.
- Symbolet  som vises på enheten, indikerer at produktet må kastes på en annen måte enn med bysøppel.

TEKNISKE DATA

- LED lyspære 8 x MAX 20W, feste E27.

RENGJØRINGSINSTRUKSJONER

- Bruk kun en myk klut til å rengjøre apparatet, fuktet med vann og såpe eller et mildt rengjøringsmiddel hvis det er nødvendig for å fjerne hardnakkett smuss.
- **Advarsel:** Ikke bruk alkohol eller andre løsemidler.


DK

INSTRUKTION TIL KORREKT INSTALLATION OG BRUG

ADVARSEL!

Sikkerheden ved dette apparat kan kun garanteres, hvis disse instruktioner overholdes, både under installation og brug. Opbevar disse instruktioner sikkert.

BEMÆRKNINGER:

- Sørg for, at der er slukket for strømforsyningen, når apparatet installeres, og når der foretages indgreb på det.
- Apparatet må på ingen måde ændres eller manipuleres. Enhver ændring kan kompromittere sikkerheden og forårsage, at apparatet bliver farligt. FLOS fralægger sig ethvert ansvar for produkter, der er modificeret.
- Hvis det eksterne kabel bliver beskadiget, skal det udskiftes af FLOS eller af kvalificeret personale for at undgå enhver fare.
- For at mindske risikoen for kvælning skal det fleksible kabel, der er tilsluttet apparatet, være effektivt fastgjort til væggen, hvis det er inden for tilgængelighedsvolumenet.
- Symbolet på  enheden angiver, at produktet skal smides ud på en anden måde end med dagrenovationen.

TEKNISKE DATA

- LED-pære 8 x MAX 20W, E27 fastgørelse.

RENGØRINGSVEJLEDNING

- Brug kun en blød klud til at rengjøre apparatet, fugtet med vand og sæbe eller mildt rengøringsmiddel til fastsiddende snavs, hvis det er nødvendigt.
- **Advarsel:** Brug ikke alkohol eller andre opløsningsmidler.

ИНСТРУКЦИИ ПО МОНТАЖУ И ПРИМЕНЕНИЮ

ВНИМАНИЕ!

Надёжность устройства гарантируется только при соблюдении данных инструкций, как в фазе монтажа, так и при применении, поэтому необходимо обеспечить их сохранность.

ПРЕДУПРЕЖДЕНИЯ:

- В момент установки и каждый раз при проведении работ с устройством, убедитесь в снятии напряжения питания.
- Устройство не может изменяться или разбираться, любые изменения могут нарушить надёжность, делая его опасным. FLOS не несёт ответственность за изменённую продукцию.
- При повреждении гибкого кабеля он должен быть заменён FLOS или квалифицированным персоналом в целях предотвращения опасности.
- Чтобы снизить риск удушья, гибкий кабель, подключенный к устройству, если он находится в пределах объема доступности, должен быть надёжно прикреплён к стене.
- Символ  приведённый на устройстве, указывает на то, что данная продукция должна быть переработана отдельно от городских отходов.

ТЕХНИЧЕСКИЕ ДАННЫЕ

- Лампа LED 8 x макс.20Вт цоколь E27.

ИНСТРУКЦИИ ПО ОЧИСТКЕ УСТРОЙСТВА


- Для очистки устройства используйте только мягкую тряпку, смоченную водой с мылом или нейтральным моющим средством для наиболее стойких загрязнений.
- **Внимание:** Не использовать спирт или другие растворители.

取り付けおよびご使用方法E

警告

安全な器具の取り付けおよびご使用のために、取扱説明書に従って作業を行ってください。また、取扱説明書は必ず保管してください。

注意

- 取り付け作業および取り外しや再取り付け時には、必ず電源を切ってください。
- 危険ですので、器具を改造したり、部品を追加・変更して使用しないでください。改造した製品に対しては、FLOSは一切責任を負いません。
- 可とうケーブルが損傷した場合、危険防止のため、必ずFLOS社または有資格者にケーブルの交換を依頼してください。
- 首を絞められる危険を減らすために、機器に接続されたフレキシブルケーブルがアクセス可能なスペース内にある場合は、壁にしっかりと固定する必要があります。
- 器具上の表示  は、一般ごみと区別して本製品を廃棄しなければならないことを表します。

技術的な仕様

- 8 x 最大 20W LED 電球、E26 ソケット。

器具の清掃には、柔らかい布を使用してください。


- 落ちにくい汚れは、柔らかい布を石鹼水または薄めた中性洗剤に浸し、十分に絞ってから拭き取ってください。
- 注意：アルコールや溶剤などは使用しないでください。

正确安装指南和使用说明

警告！

只有在安装阶段和使用期间遵守这份说明书的要求，才能保证设备的安全。因此请妥善保管此说明书。

注意事项：

- 在每次灯具安装及操作时，必须确保电源已被断开。
- 不得以任何方式更改或擅自拆卸灯具，任何更改都可能危害到安全，并引发危险。如因修改导致产品出现问题，FLOS拒绝承担任何责任。
- 如果此灯具的外部软缆或软线损坏了，该线要由制造商或其服务代理商或类似的有资格的人更换，以避免发生危险。
- 为了降低挤压损伤的风险，在空间允许的情况下，应与与设备连接的柔性电缆有效地固定在墙面上。
- 灯具上标有  符号，表明产品废品的处理方式和普通城市垃圾的处理方式不同。

技术参数

- 160W(8x20W/E27 自镇流 LED 灯)。

灯具清洗说明

- 清理装置时，只能使用“微纤维”材料的抹布进行。
- 警告：不得使用酒精或溶剂。

لامعتسلاو بىكرتلاب ةصاخ ناداشرا

!هينت!

لا يمكن ضمان سلامة هذا التركيب إلا إذا روعيتم هذه التعليمات أثناء التركيب والاستعمال. يرجى حفظ تعليمات السلامة هذه.

ملاحظات:

- عند التركيب وعند العمل في الجهاز، تأكد من أن امدادات الطاقة مغلقة.
- لا يجوز بأي حال من الأحوال تعديل الجهاز أو التلاعب فيه. إن أي تعديل قد يعرض السلامة للخطر وقد يجعل الجهاز ذاته خطيراً. لا تتحمل شركة فلوس FLOS أي مسؤولية تجاه المنتجات التي يتم تعديلها.
- في حالة تعريض السلك المرن إلى ضرر، من الضروري أن يتم تبديله من قبل (FLOS) أو من قبل أشخاص مؤهلين ذوي الخبرة لتحايد التعرض إلى المخاطر.
- لتقليل خطر الاختناق، يجب تثبيت الكابل المرن المتصل بالجهاز بإحكام على الحائط، إذا كان داخل المساحة التي يمكن الوصول إليها.
- في الجهاز  يشير إلى أنه يجب التخلص من الجهاز بصورة مختلفة عن طريقة التخلص من النفايات الحضرية.

ةينقتلا نامولعملا

مصباح LED الصمام أقصى 8 x حد أقصى 20 واط ربط (E27).

تعليمات التنظيف

- تنظيف الجهاز، لا تستعمل سوى قطعة قماش من تبادلاً دوم وأ لوكلا لامعتسلاً مدع :هينت. ديدشلابة.
- تحذير: لا تستعمل الكحول أو مذيبات أخرى.



KC

설치 및 사용 지침

설치 지침 및 사용 시 주의 사항!

설치 및 사용에 관한 지침을 모두 준수해야만 장치의 안전이 보장됩니다. 설명서를 잘 보관하십시오.

경고:

- 경고:
 - 설치 작업 및 장치에 대한 작업을 할 때마다, 전원 공급 장치가 분리되었는지 꼭 확인하십시오.
 - 이 장치는 어떤 방식으로든 개조하거나 조작할 수 없으며, 개조하는 경우 안전성이 저하되어 위험해질 수 있습니다. FLOS는 개조된 제품에 대해 모든 책임을 거부합니다.
 - 플렉시블 케이블이 손상된 경우, 위험을 방지하기 위해 FLOS 또는 자격을 갖춘 직원이 이를 교체해야 합니다.
 - 장치에 표시된  기호는 제품이 일반 폐기물이 아니며 분리 폐기되어야 함을 의미합니다.
 - 질식 위험을 줄이기 위해 기기에 연결된 유연한 케이블은 접근 가능한 공간 내부에 있는 경우 벽에 단단히 고정해야 합니다.
 - 장치에 표시된  기호는 제품이 일반 폐기물이 아니며 분리 폐기되어야 함을 의미합니다.

기술 자료

- LED 램프 8 x MAX 20W E26 피팅.

장치 세척 지침

- 장치를 세척할 때 비누와 물에 적신 부드러운 천만 사용하십시오.
- 경고: 알코올이나 용제를 사용하지 마십시오.

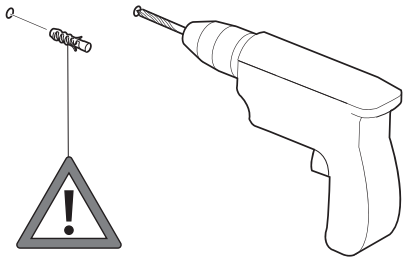
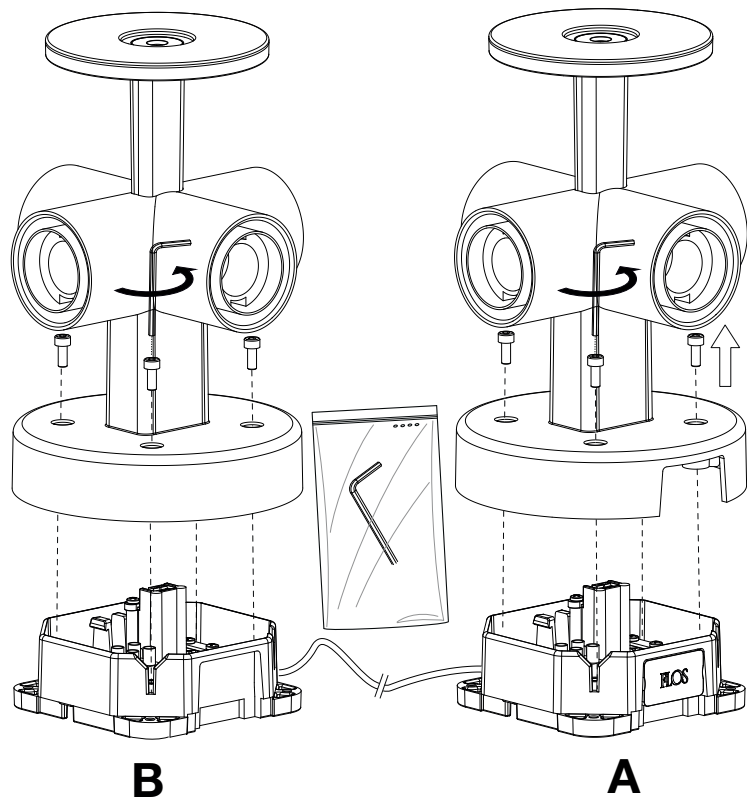


Fig. 1



IT	Fig.5 NOTA BENE: Scegliere i tasselli ad espansione idonei per la superficie destinata al montaggio.
EN	Fig.5 NOTE: Select and employ screw anchors which are suited to the surface where the appliance is to be installed.
DE	Abb.5 BEACHTEN SIE! Die dehnbaren Einsatzstücke sind angemessen für die vorgesehene Oberfläche zur Montage auszuwählen.
FR	Fig.5 NOTE: Choisir les chevilles à expansion correctes pour la superficie destinée au montage.
ES	Fig.5 Nota importante: Elegir los tacos de expansión idoneos para la superficie destinada al montaje.
PT	Fig.5 Observar bem: escolher as buchas de expansão idóneas para a superfície destinada a montagem.
NO	FIG.5 MERK: Velg og bruk skruerankre som passer til underlaget der apparatet skal monteres.
DK	FIG.5 NOTE: Vælg og anvend skruerankre, der passer til den overflade, hvor apparatet skal installeres.
RUS	Рис.5 ПРИМЕЧАНИЕ: Выбирать расширительные вставки, соответствующие поверхности, предназначенной для монтажа.
J	図5. その他の注意：取り付け面に適したアンカーを使用するようにしてください。
CN	图5. 注意：要选择适合安装墙壁的膨胀螺丝
SA	شكل5. ملحوظة: اختر الخواير المطابقة للسطح المراد التركيب عليه.
KC	그림 5 참고 사항: 장착할 표면에 적합한 확장 앵커를 선택하십시오.

Fig. 2

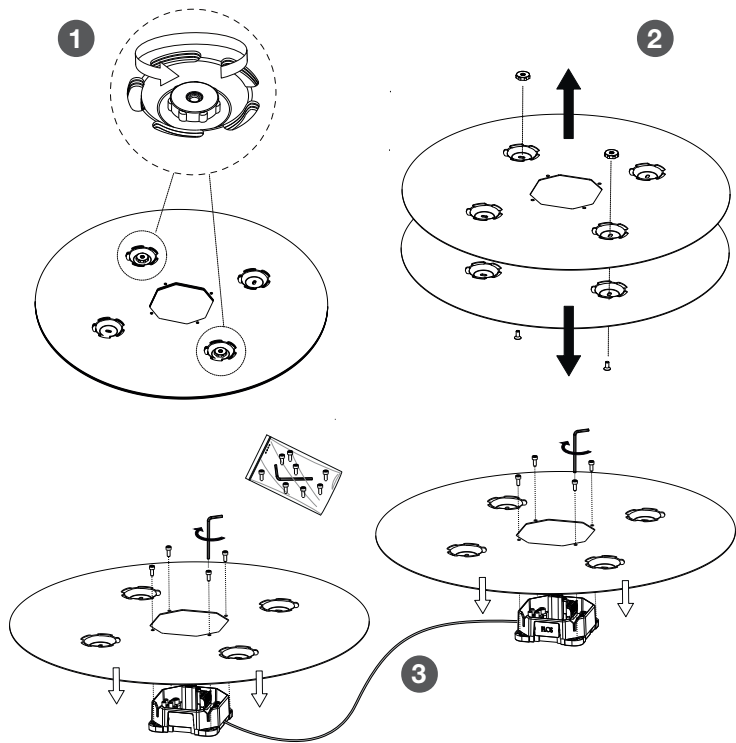


Fig. 3

EXAMPLES OF WALL INSTALLATION ORIENTATION:
ESEMPI DI ORIENTAMENTO PER INSTALLAZIONE A PARETE:
BEISPIELE FÜR WANDMONTAGEAUSRICHTUNG:
EXEMPLES D'ORIENTATION D'INSTALLATION MURALE:
EJEMPLOS DE ORIENTACIÓN DE INSTALACIÓN EN PARED:
EXEMPLOS DE ORIENTAÇÃO DE INSTALAÇÃO NA PAREDE:
EKSEMPLER PÅ VEGGMONTERINGSORIENTERING:
EKSEMPLER PÅ VÆGMONTERINGSORIENTERING:
ПРИМЕРЫ ОРИЕНТАЦИИ НАСТЕННОЙ УСТАНОВКИ:
 壁取り付け方向の例：
 壁面安裝方向示例：

벽 설치 방향 예시:

أمثلة على اتجاه التثبيت على الحائط

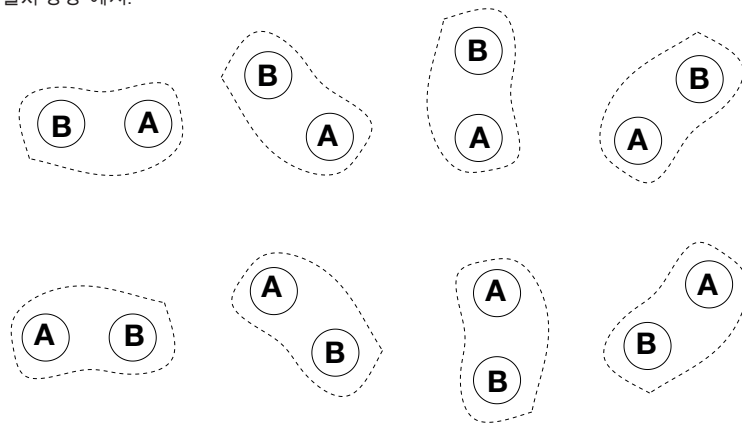


Fig. 4

DRILLING TEMPLATE FOR INSTALLATION:
 SCHEMA DI FORATURA PER IL MONTAGGIO:
 BOHRSCHEMA FÜR DIE MONTAGE:
 SCHEMA DE PERÇAGE POUR LE MONTAGE:
 ESQUEMA DE TALADRADO PARA EL MONTAJE:
 ESQUEMA DE FURAÇÃO PARA A MONTAGEM:
 BOREMAL FOR MONTERING:
 BOREPLAN TIL MONTERING:
 СХЕМА СВЕРЛЕНИЯ ДЛЯ МОНТАЖА:
 取り付け用穴あけ図:
 安装钻孔示意图:

مخطط الحفر للتركيب

설치를 위한 드릴링 도면:

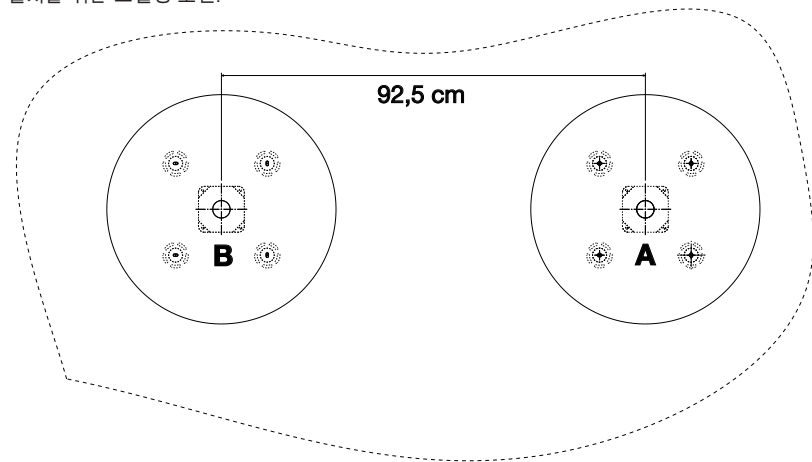


Fig. 5

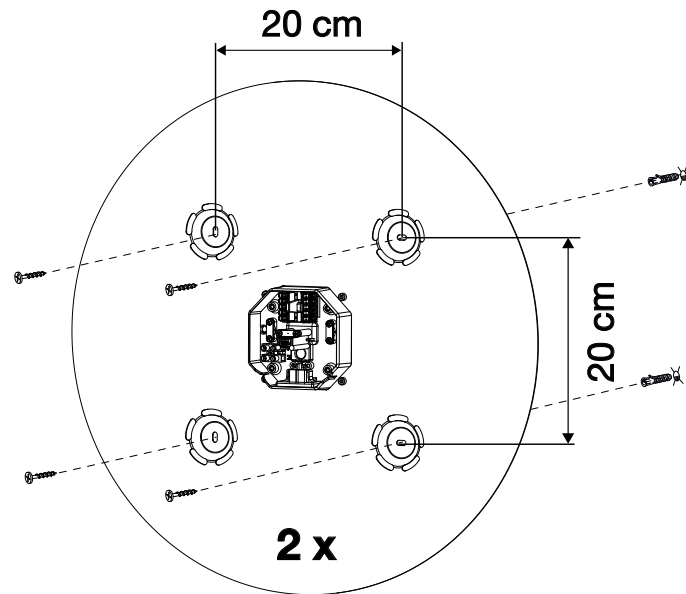
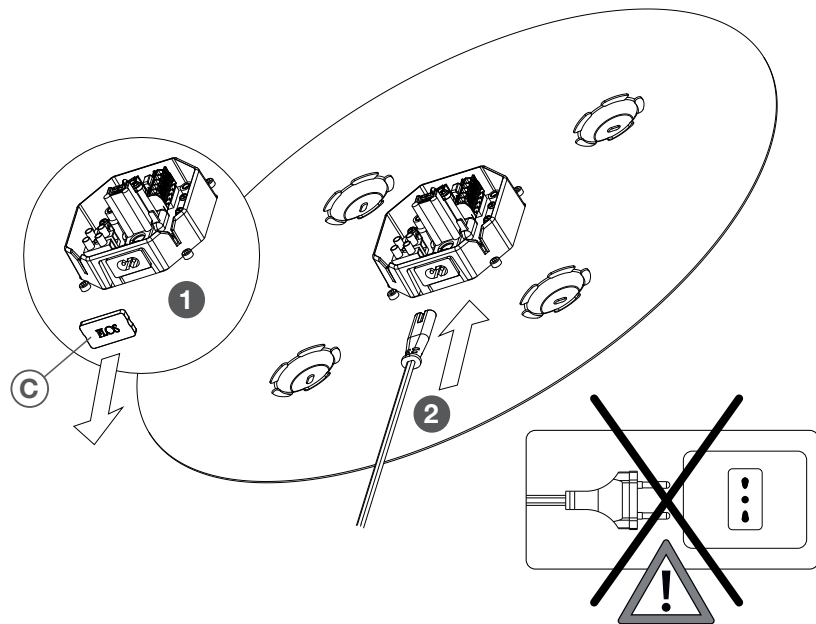


Fig.6



IT

Fig.6 **NOTA BENE:** Per garantire la sicurezza in una futura installazione con alimentazione a parete (installazione tipo W) è importante conservare il coperchio (C). Nel caso in cui fosse stato smarrito contattare FLOS per il ricambio originale. **ATTENZIONE!** Non collegare la spina alla tensione di rete fino ad installazione ultimata.

EN

Pic.6 **PLEASE NOTE:** it is important to keep the cover (C) to ensure that future installations with a wall power supply are safe (type W installation). If it is missing, please contact FLOS for the original spare part. **WARNING!** Do not connect the plug to the mains voltage until installation is complete.

DE

Abb.6 **HINWEIS:** Um die Sicherheit bei einer zukünftigen Installation mit Wandanschluss (Installation vom Typ W) zu gewährleisten, sollte die Abdeckung (C) aufbewahrt werden. Wenden Sie sich bei Verlust an FLOS, um das Original-Ersatzteil zu erhalten. **WARNUNG!** Schließen Sie den Stecker erst dann an die Netzspannung an, wenn die Installation abgeschlossen ist.

FR

Fig.6 **REMARQUE :** pour assurer la sécurité d'une future installation avec alimentation murale (installation de type « W »), il est important de conserver le couvercle (C). En cas de perte, contactez FLOS pour obtenir la pièce de rechange d'origine. **ATTENTION !** Ne branchez pas la prise au secteur tant que l'installation n'est pas terminée.

ES

Imag.6 **ATENCIÓN:** para garantizar la seguridad en una futura instalación con alimentación de pared (instalación tipo «W»), es importante conservar la cubierta (C). Si se ha perdido, póngase en contacto con FLOS para obtener el recambio original. ¡**ADVERTENCIA!** No conecte el enchufe a la red eléctrica hasta que la instalación esté completa.

PT

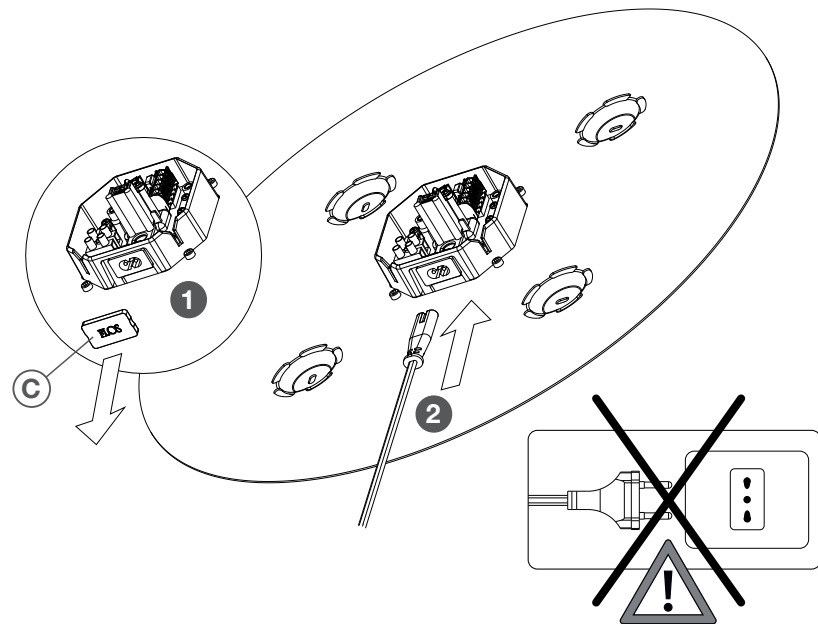
Fig.6 **NOTA BENE:** Para garantir a segurança numa futura instalação com alimentação na parede (instalação tipo W), é importante conservar a tampa (C). Caso se tenha perdido, contacte a FLOS para solicitar uma peça sobressalente original. **ATENÇÃO!** Não ligue a ficha à corrente até que a instalação esteja concluída.

NO

Fig.6 **MERK:** Det er viktig å beholde dekslet (C) for å sikre at fremtidige installasjoner med veggstrømforsyning er trygge (installasjonstype W). Hvis den mangler, vennligst kontakt FLOS for å få den originale reservedelen. **ADVARSEL!** Ikke koble støpselet til nettspenningen før installasjonen er fullført.

DK

Fig. 6 **BEMÆRK:** Det er vigtigt at beholde dækslet (C) for at sikre, at fremtidige installationer med en strømforsyning til væggen er sikre (type W-installation). Hvis det mangler, skal du kontakte FLOS for at få den originale del. **ADVARSEL!** Tilslut ikke stikket til netspændingen, før installationen er færdig.



RUS

Рис.6 ПРИМЕЧАНИЕ: В целях гарантии безопасности при последующей установке с настенным питанием (установка типа W) важно сохранить крышку (С). Если она была утеряна, обратитесь в компанию FLOS для получения оригинальной запчасти. ВНИМАНИЕ! Не подключайте вилку к сети переменного тока до завершения установки.

CN

图6. 请注意：为确保未来墙壁供电安装（W型安装）的安全，务必保留盖子（C）。如果丢失，请联系FLOS以获取原装备件。警告！安装完成前，请勿将插头连接到电源。

SA

شكل 6. لاحظ جيدًا: من الهام الحفاظ على الغطاء (C) لضمان توفر الأمان في التركيب المستقبلي ذو الإمداد بالطاقة من الحائط (التثبيت من نوع «W»). في حالة ضياع الغطاء يجب الاتصال بـ FLOS من أجل الحصول على قطعة غيار أصلية. تحذير! لا تقم بتوصيل الفابس بمصدر الطاقة الرئيسي حتى يكتمل التثبيت.

KC

그림 6 주의사항: 추후 벽면에 전원 설치(W형 설치)시 안전을 보장하기 위해 덮개(C)를 잘 보관하십시오. 덮개를 분실할 경우에는 FLOS에 정품 예비 부품 관련하여 문의를 주십시오. 경고! 설치가 완료될 때까지 플러그를 전원 콘센트에 연결하지 마십시오.

Fig. 7

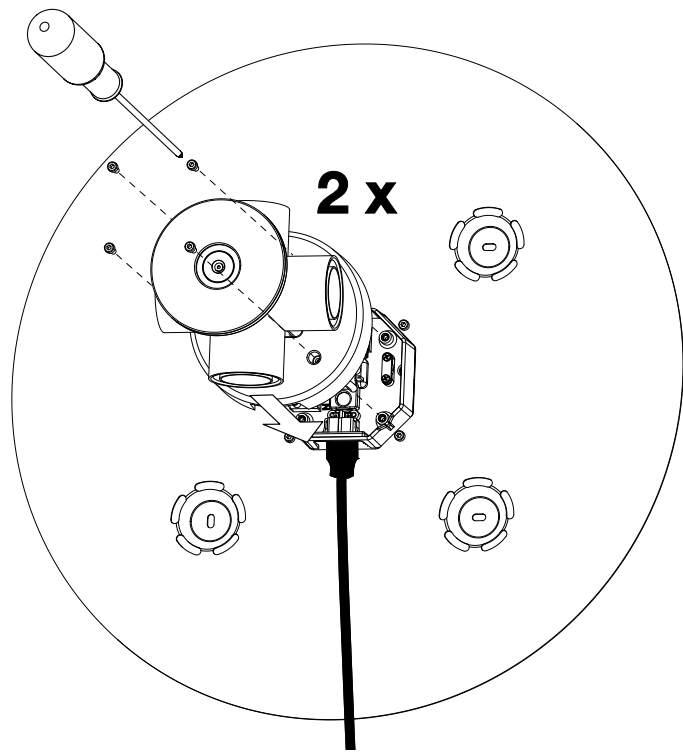


Fig. 8

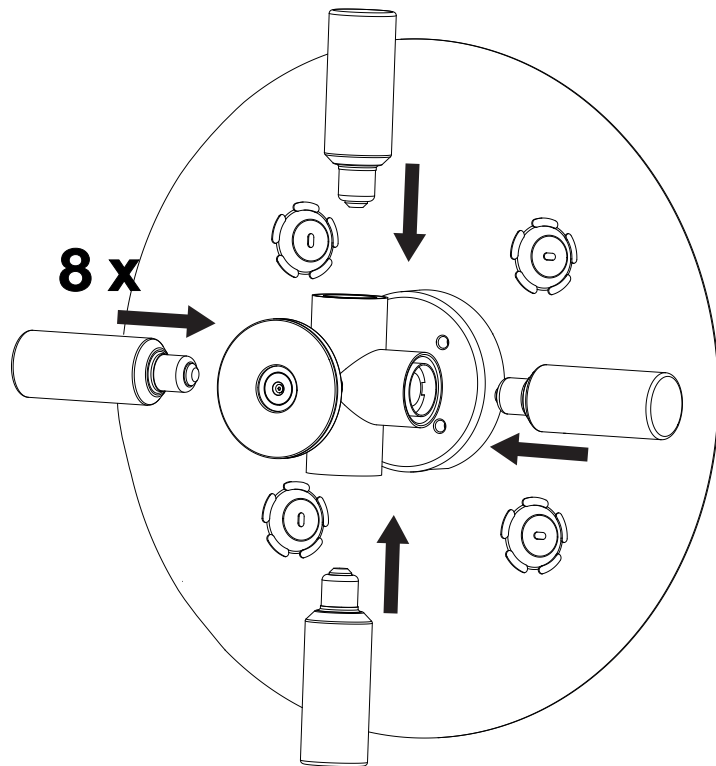


Fig. 9

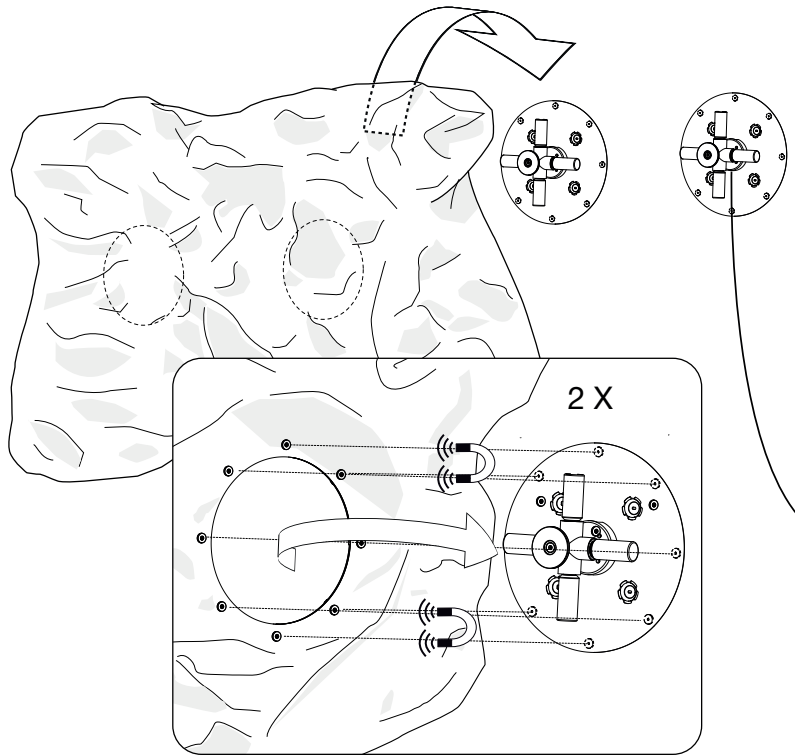


Fig. 10

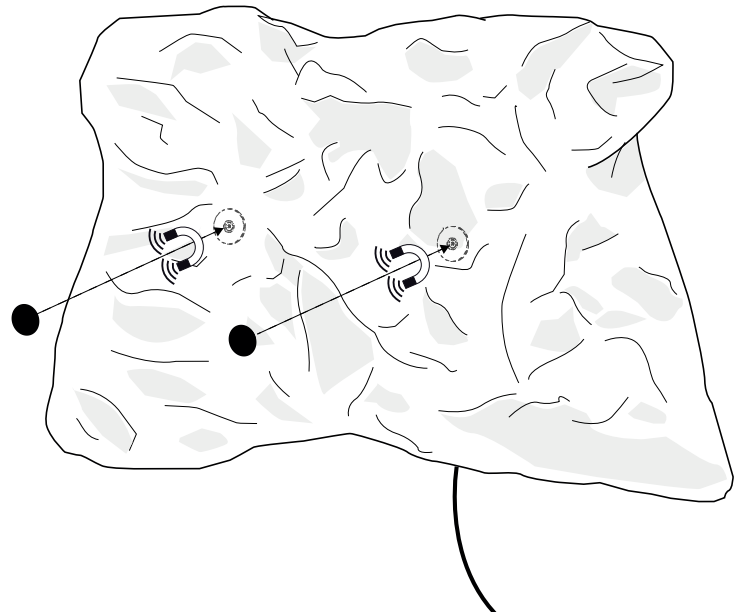


Fig. 11

